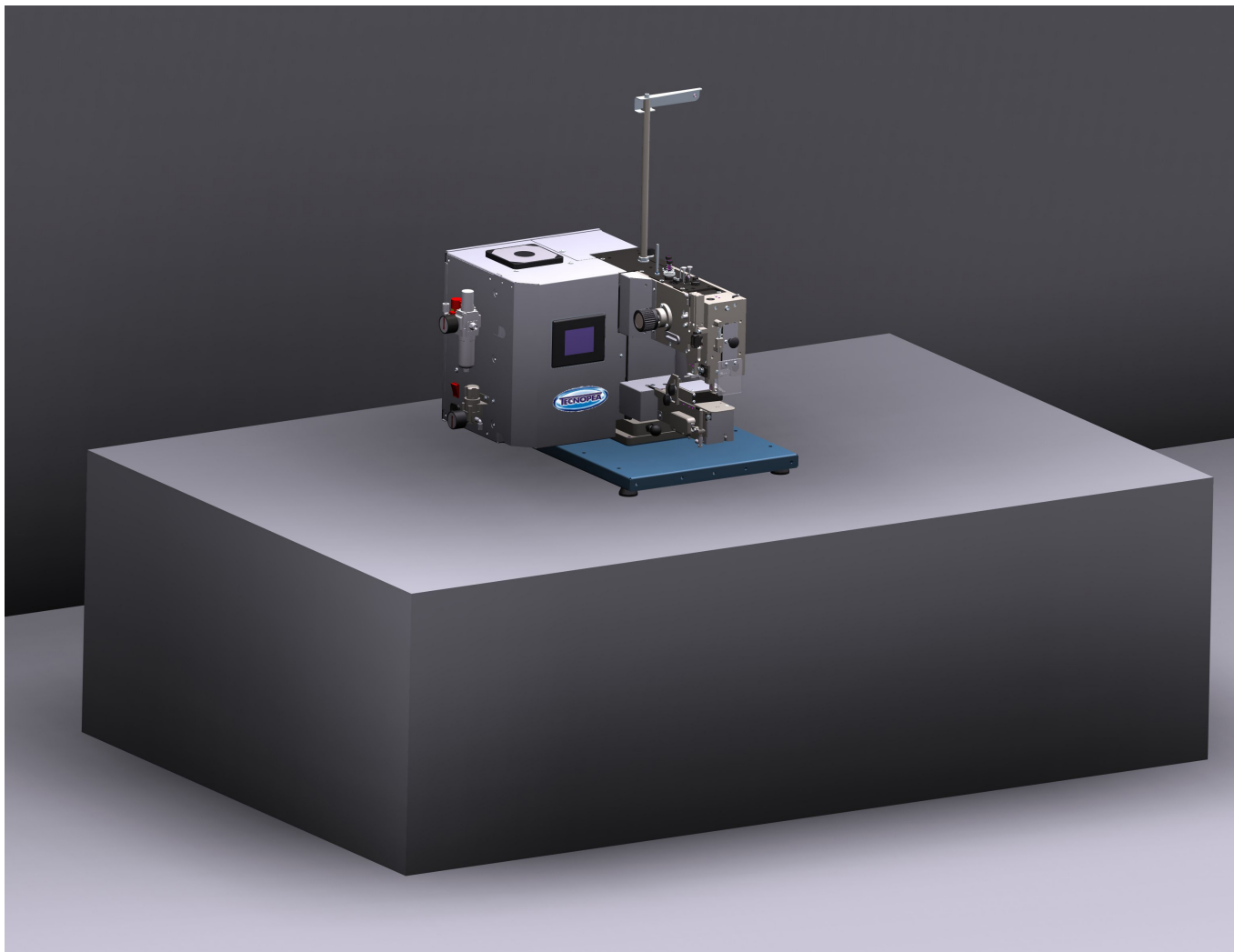


SOCKS PACKAGING

CUCITRICE PER CAVALLOTTI

EASY RIDER



SOCKS BOARDING EASY RIDER

Macchina da cucire studiata specificamente per la confezione delle calze con cavallotto in cartone. La Easy Rider è comandata da un servomotore brush-less ed è dotata di un PLC per una gestione completamente elettronica tramite un display touch-screen. Il motore integrato nella cucitrice ne consente il posizionamento su qualsiasi piano di lavoro senza necessità di sistemi di trasmissione esterni.

SOCKS BOARDING

EASY RIDER

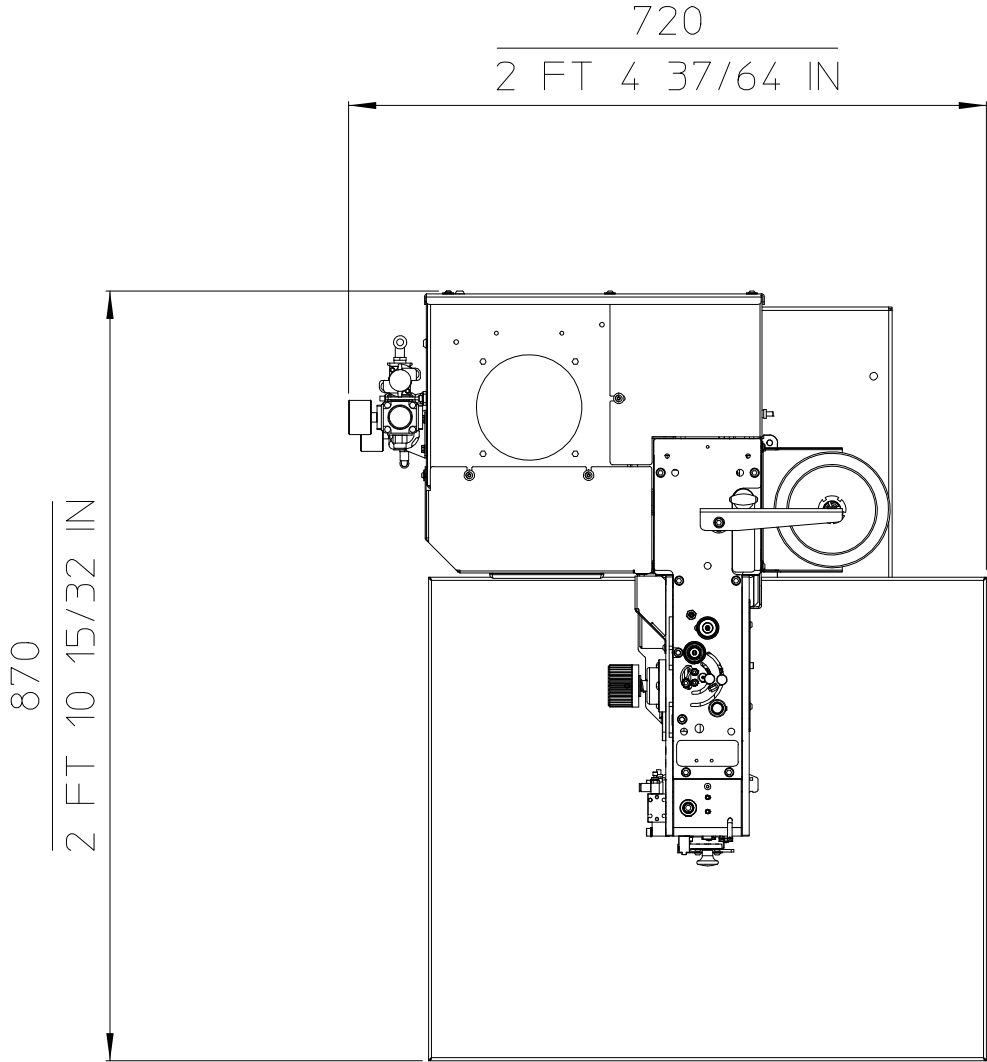
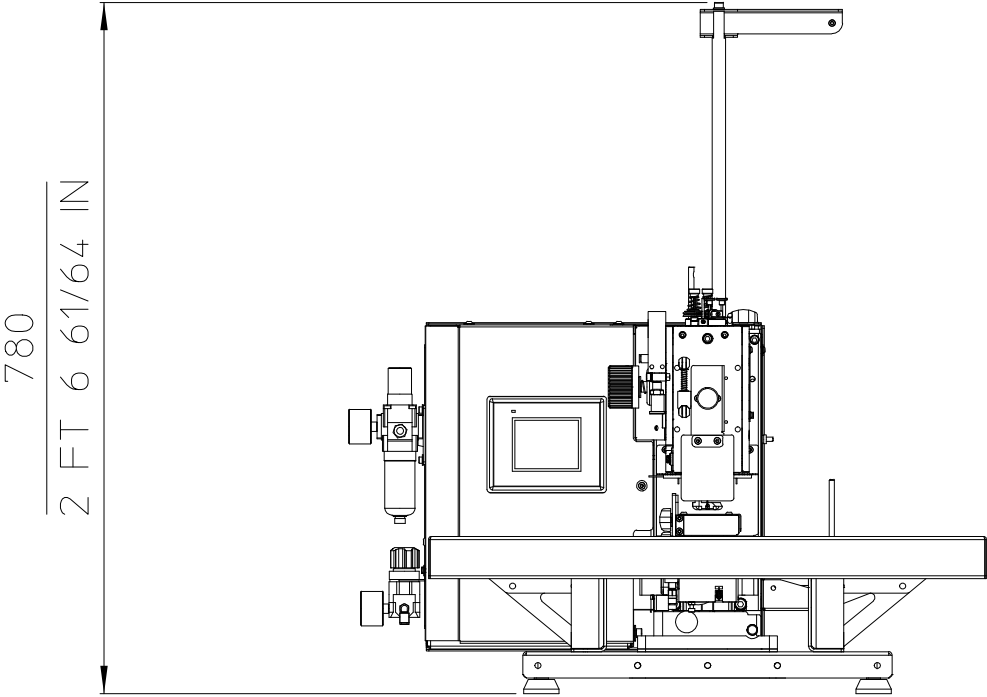
| Specifiche | Valori |
|-------------------------------|---------------------|
| Dimensioni | 870 x 720 x 780 (h) |
| Pressione aria | 6 bar |
| Consumo aria | 0,3 m ³ |
| Potenza installata | 0,4 kW |
| Velocità di rotazione massima | 1.400 Rpm |
| Tempo min cucitura | 0,5 Seconds |
| Larghezza punto | 6 mm |
| Spessore max cucitura | 25 mm |

| Caratteristiche |
|------------------------------------------------------------------------------------------------------------------------------------------------------|
| Tempo di cucitura minimo per 5 punti: 0,5 secondi |
| Manopola laterale per l'azionamento manuale che consente una rapida fasatura e facilita tutte le regolazioni |
| Illuminazione a led della zona di cucitura (attivabile da display) |
| Sistema di ribaltamento per regolazioni o manutenzioni nella zona sottostante |
| Sistema di gestione filo semplificato ed efficiente che consente la regolazione della lunghezza del tratto terminale |
| Start della macchina azionato da un sistema a pressione attivato dal cartoncino stesso, che fa da riferimento regolabile della posizione di cucitura |
| Servomotore brush-less che permette una precisa gestione della trasmissione con eventuali regolazioni di accelerazione e decelerazione |
| La easy Rider è totalmente accessibile lateralmente per facilitarne la manutenzione |

| Funzioni display touch-screen |
|-----------------------------------------------------------------------------------------------------------------------------------------------------------------|
| Velocità di cucitura variabile per adattarsi ai vari tipi di calze e cartoni |
| Numero di punti di cucitura (3-5-7) |
| Con i pulsanti presenti nel menù manutenzione possono essere attivati indipendentemente i singoli movimenti |
| Funzione "cambio ago/infilatura" che rilascia il filo per favorirne lo scorrimento, abbassa la barra d'ago e rimette in fase la macchina ad operazione ultimata |
| Tasto attivazione per la regolazione della posizione dei punti con rifasatura automatica |
| Attivazione led di illuminazione |
| Contatore produzione |



SOCKS BOARDING EASY RIDER



TECNOPEA



TECNOPEA S.R.L.
Via Don Eridano Torri, 2
25027 Quinzano d'Oglio, Brescia - Italy
Tel.: +39 030 992 3780 - Fax: +39 030 9923996
info@tecnopea.com - www.tecnopea.com